

Gesamtgewicht / Total weight: ca. 10.000-15.500 kg
 Technische Änderungen vorbehalten
 technical modifications reserved

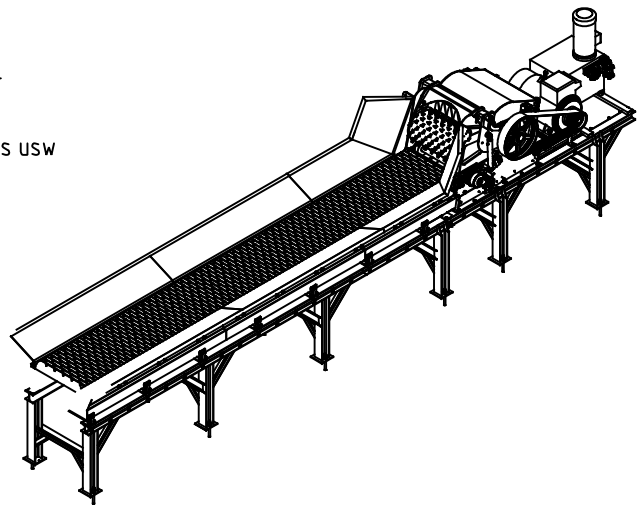
Mögliche maßliche Abweichung:
 0,8 % der angegebenen Maße (Länge/Breite/Höhe)
 permissible dimensional deviation:
 0.8% of the specified dimensions (length/width/height)

Mögliche Gewichtsabweichung:
 5 % der angegebenen Masse
 permissible weight deviation:
 5% of the specified mass

Drawing contents options that may cause a higher weight or other dimensions

Hinweis:
 Schnecke nur schematisch dargestellt

Festlegung der Größe, Lage, Antriebes usw
 bedarf genauere Projektierung



NUR IN CAD ÄNDERN!				Maßstab:		Arbeitsvorlage:	
				gezeichnet für:			
9			Datum	Name		HE561StA SALES DRAFT	
8		Bearb.	02.05.2023	W.Braun			
7		Gepr.					
6		Norm					
5							
4						<div style="text-align: center;">JENZ 32469 Petershagen</div>	
3							
2							
Version	Änderung	Datum	Name				
						500024563_025	Version: Blatt 1 Bl.

Ohne Genehmigung darf diese Zeichnung weder kopiert noch vervielfältigt noch verändert werden. Personen oder Konkurrenzfirmen zugänglich gemacht werden!